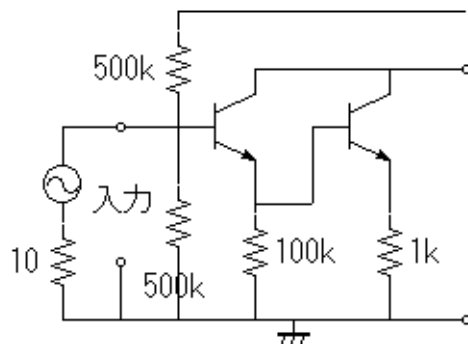


# 電子回路

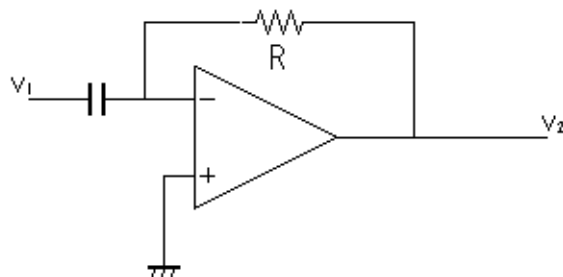
原先生

1997年1月

1. 図のエミッタフォロワ回路の入力抵抗と出力抵抗を求めよ。電流増幅率を100とする。



2. PLL、シンセサイザを説明せよ。さらに応用法を述べよ。
3. 図の演算増幅回路について、ナレータノレータ等価回路を書き、入力電圧と出力電圧の関係を式と波形で表せ。



4. 水晶振動子とRC共振回路の問題(詳しくは知らん)