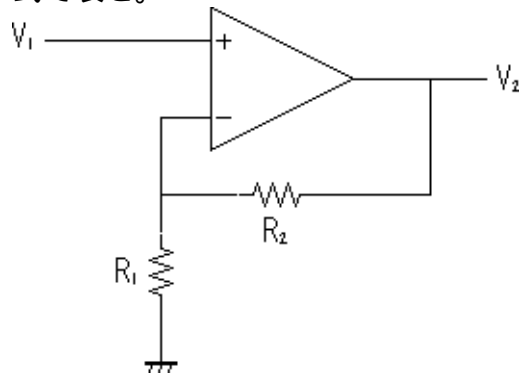


電子回路

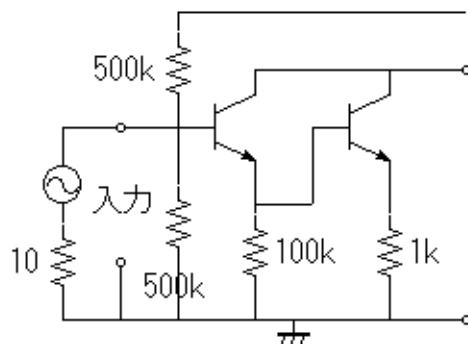
原先生

1996年1月23日

1. 図の回路について、等価回路を書き、入力電圧と出力電圧の関係を式で表せ。



2. 半波整流回路を説明せよ。
3. 図のエミッタフォロワ回路の入力抵抗と出力抵抗を求めよ。電流増幅率を100とする。



4. 水晶振動子の等価回路を書き、2端インピーダンスを式で表し、振動特性を図で示せ。

5. PLLを説明せよ。